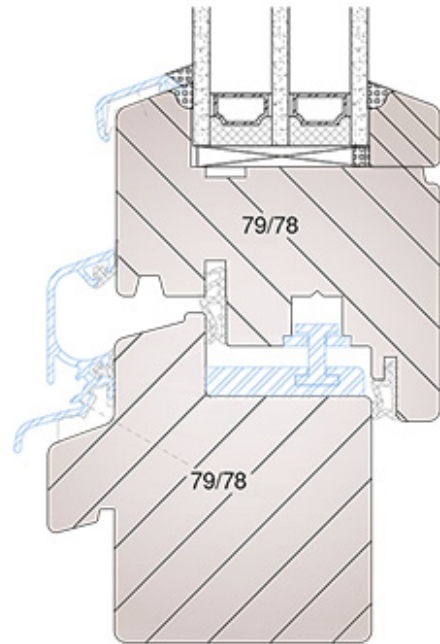
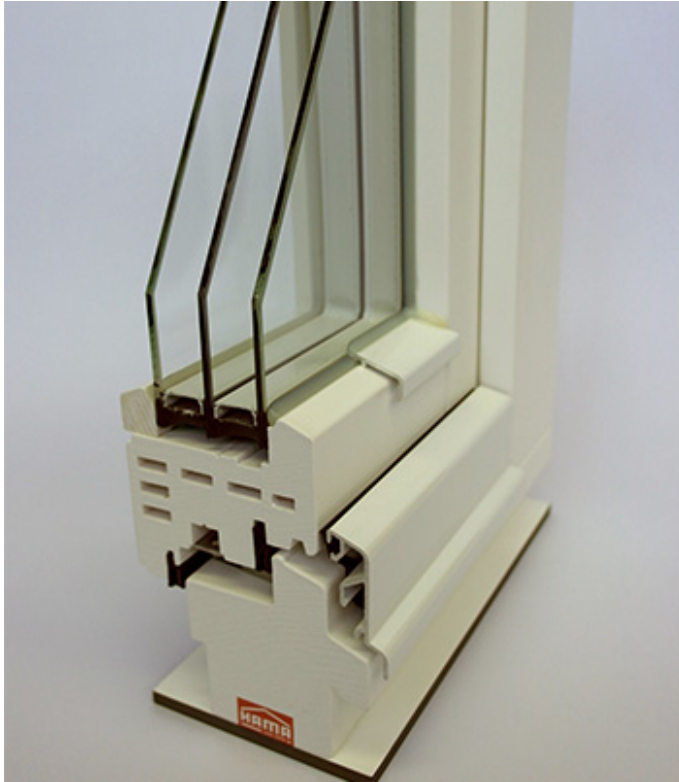


## Modell **Holzfenster dreifach Glas**

Kategorie Holz-Fenster



### TECHNISCHE DATEN

Konstruktionsstärke	94 mm
Wärmeschutz	1,2 - 0,8 W/m <sup>2</sup> K
Schallschutz	32 bis 44 dB
Windlast	C5
Schlagregendichtheit	9A
Luftdurchlässigkeit	bis 4
Einbruchschutz	bis RC2