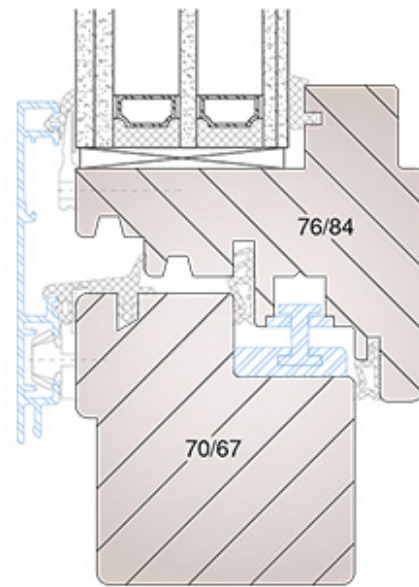
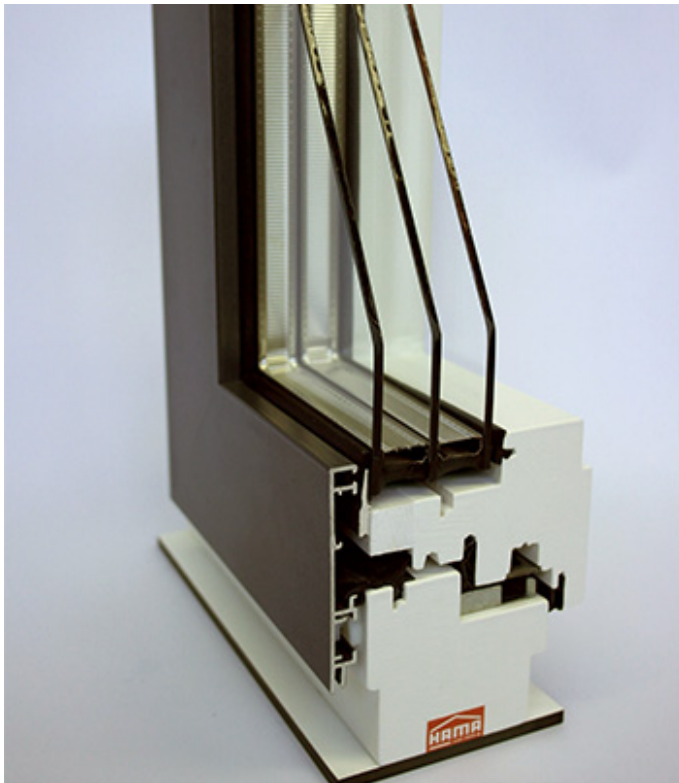


## Modell **Holz-Alu dreifach Glas, Flügel bündig**

Kategorie Holz-Aluminium



### TECHNISCHE DATEN

Konstruktionsstärke	108 mm
Wärmeschutz	1,1 - 0,8 W/m <sup>2</sup> K
Schallschutz	32 bis 44 dB
Windlast	C3 B3
Schlagregendichtheit	9A
Luftdurchlässigkeit	bis 4
Einbruchschutz	bis RC2